

HITACHI

室外机

使用及保养指南

适用机型：详见附录

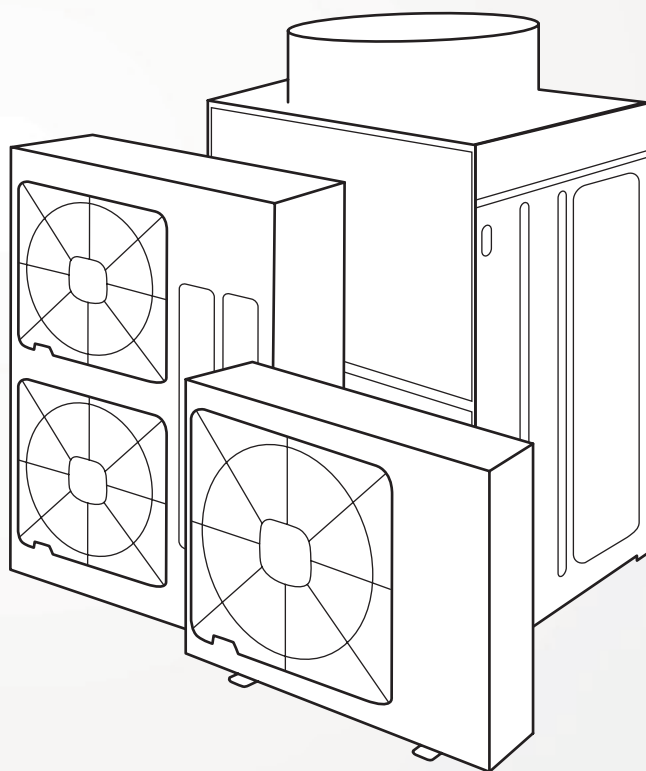
重要事项 P/1

到货检查 P/4

安装简要 P/5

配线简要 P/16

试运行 P/20



外观图为示意图，外观以实际外观为准

提示




感谢您购买日立中央空调。
在使用此空调机前，请仔细阅读并理解本指南。阅读完毕后，请妥善保存以便日后使用。

尊敬的用户：

您好！感谢您选择和使用本公司产品。为了您更好的了解和使用本产品，在使用之前，务必阅读并遵守以下相关事项。

重要事项

在标明各种危害严重程度时会使用标志性词语（危险、警告和注意）。关于各种危害等级的定义以及它们对应的标志性词语如下所示：

 危险	会造成严重人身伤害，甚至有导致死亡的直接危险性。
 警告	可能导致严重的人身伤害，甚至死亡的危险或不安全情况。
 注意	可能导致轻度的人员受伤或产品以及财产损失的危害或不安全情况。
注	对保养、维修的提示和说明。

- 本说明书应被视为空调设备的一部分，请妥善保管。
- 本公司致力于不断地对产品进行改进，如有变更恕不另行通知。
- 本公司对于空调机因在特定环境中运转而发生的偶然性损坏事故，不负任何责任。
- 本空调只能作为普通空调使用，不能用于干燥服装、冷冻食品、冷却或加热等其他目的。请勿将空调安装在以下场合。否则可能导致火灾、机器变形或者故障。
 - ★ 有油飞溅的地方（包括机油）
 - ★ 带有硫化气体或硅元素存在的场所（如温泉等）
 - ★ 有易燃气体存在的场所
 - ★ 海岸地带多盐性或强酸、强碱的场所，会腐蚀机体
- 不要在含有硅元素的场所安装机器。如果硅元素附着在换热器的表面，会导致翅片产生厌水性，在换热器表面聚集成小水珠。因此当风扇运转时水珠有可能会溅射出来，流入电器盒里，导致系统漏水或者电器元件发生故障。
- 如果机器安装在医院或者其他使用会产生电磁波的医疗器械的场所，请注意以下几点：
 - ★ 不要把电器的电器盒、配线、遥控器、适配器等安放在直接面对电磁波发射面的地方。
 - ★ 距离产生电磁波的机器（如无线电设备）至少 3 米以上。
- 不要让机器的出风口直接面对动植物，这样对动植物有不利的影响。
- 安装和服务工程必须符合当地的标准、法律法规。

- 本空调安装只能由经销商或专业人员进行，如用户自行安装，可能引起漏水、触电或火灾。若您有不明之处，请与经销商或本公司指定的服务中心联系。
为了保护环境，请勿将产品随意丢弃，本公司按照国家相关规定可提供回收服务，并按国标要求可提供可更换的部件。
- 本空调机的设计温度范围如附录所示。请在此范围内使用。
- 本空调机执行标准：GB/T 18837(依据最新标准)。

危险

- 请不要私自进行制冷剂配管连接、排水管连接、配线连接等安装工作。如果违规操作，会导致系统泄漏、电气故障或者火灾。火灾发生时，请第一时间切断电源；请勿用手触摸电气部位，否则会有触电危险。
- 严禁泼水进室内、室外机，本机器属于电气产品，进水后会产生严重的电气故障。
- 在没有断开主电源的情况下，禁止打开机器的维修盖，否则可能导致严重安全事故。
- 严禁私自触动或改动室内外机的安全装置，否则有引发严重事故的危險。
- 制冷剂不可燃、无毒、无臭，接触到明火会产生有毒气体；该制冷剂气体比空气比重大，如果地面附近充满制冷剂气体，则可能引发缺氧导致的呼吸困难。如果发现制冷剂泄漏，请立即关闭主开关，切断电源，打开门窗通风，熄灭任何明火，然后联系服务经销商。进行检漏及气密试验时，充入氧气、乙炔或其他易燃、有毒的气体可能导致爆炸，建议用氮气做此试验。
- 施工和运行系统的制冷剂安全泄漏量标准根据当地的法规或标准确定。
- 使用中等感应速度以上的 ELB (漏电断路器，动作时间 0.1 秒或者更小)，否则可能会导致电击或者火灾。
- 针对安装，必须在压缩机开始运行前牢固连接制冷剂配管。针对维修，必须在压缩机停止后开始迁移、处理和移除制冷剂配管。
- 在运行中，请勿使保护装置 (如压力开关等) 短路，否则可能导致火灾或爆炸。

警告

- 请勿在机器附近 1 米范围内使用喷雾剂如：杀虫剂、油漆、发胶或者其它可燃性气体。
- 如果断路器频繁起作用，请停止系统运行，然后联系当地经销商或者客服。
- 确保接地线已经牢固连接。如果机器没有正确的接地，可能导致电气故障。请勿把接地线连接在煤气管、自来水管、避雷针或者电话地线上。
- 在进行钎焊时，确保周围没有可燃性材料。在充注制冷剂时，请戴上皮手套以防止冻伤。
- 防止老鼠或者其他小动物损坏配线和电气元件。如果未保护部分被咬坏，可能会导致火灾。
- 牢固固定连接配线，接线端子部的外力可能导致端子松动，导致火灾。
- 确保空调安装时有足够强度的固定，否则空调可能会跌落、倾倒，造成机器损坏或人员受伤。
- 请遵照安装说明书和有关的规定、标准来进行电气施工，否则会因为容量不足或规格不符而造成电气故障或者火灾。
- 须使用规定的配线和选择正确的配线，否则，会导致电气故障或火灾。
- 产品待机时会消耗部分电能，只有切断电源才能实现零能耗。
- 正确地设定温度，制热时比期望值低 2℃，制冷时高 2℃，以节约能源。
- 使用空调时，避免阳光直射房间；不要频繁开关门、窗。
- 定期清洗过滤网。
- 在使用前请确保室外机没有被冰雪覆盖。

! 注意

- 禁止踩踏机器或放置杂物在机器上。
- 禁止放置额外的材料在机器上或机器内部。
- 提供牢固、合适的基础，确保机器不倾斜、不产生异常音、在强风或地震中不至于倾倒。在距离强电磁辐射源（如医疗设备）3 米以内，在室内机、室外机、遥控器和电缆附近 3 米以内，应避免强电磁辐射源（如医疗设备）。
- 机器长时间闲置之后，如要启动机器，需压缩机温度满足启动要求或达到一定加热时间再进行启动操作。

注：

- 建议房间最好每 3 到 4 小时通风一次。
- 热泵空调在下列情况可能不能正常工作：
 - ★ 电力变压器可提供的功率小于、等于空调机的电功率。
 - ★ 大功率用电设备与空调机的电源线相隔太近，导致空调的电源线会产生很大的感应浪涌电压。
- 本空调安装维修保养只能由专业人员进行。

到货检查

- 在接到机器后，应检查是否有运输损伤。
如果发现表面或内部有损伤，应立即以书面形式向运输公司申报。
- 检查产品型号、电气参数（电源、电压、频率）及附件，以判定它们是否合乎要求。机器的标准操作将于本说明书、室内机说明书、控制器说明书中介绍，发生问题时，请与当地经销商联系。

未经公司书面同意而更改设备的情况下，本公司将不负任何责任。

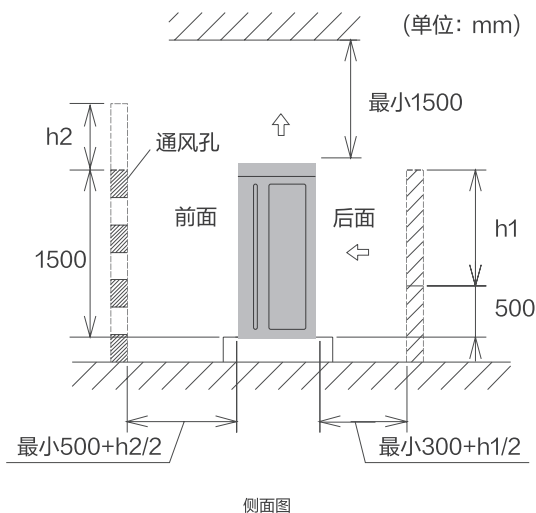
安装简要

- 不要把室外机安装在有高浓度油雾、腐蚀性气体、盐风产生的地方及有害气体（硫、酸、碱性）产生的环境下。
- 室外机安装应尽量远离电磁波发射设备，最小距离不低于 3 米。

1 顶出风

● 安装空间

- 将室外机安装在易于操作及维护的空间位置，如下图所示。

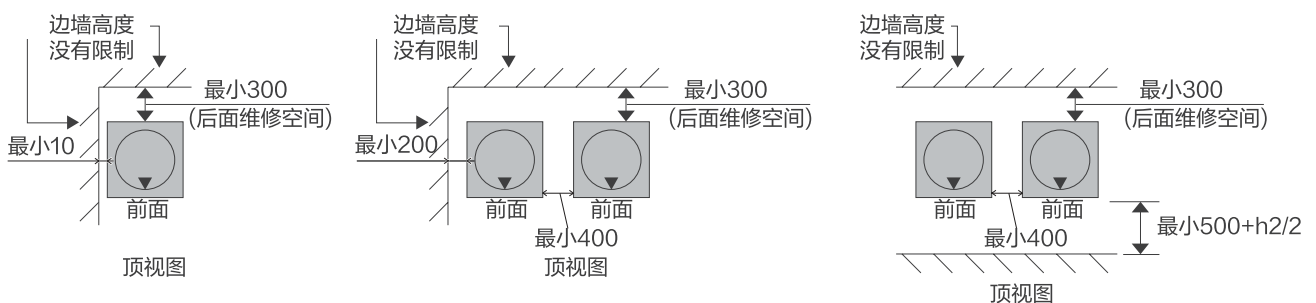


图：操作和维护空间

- ★ 如果在室外机的前面与后面没有墙的情况下，前面需要预留最小 500mm，侧面需要预留最小 300mm 的维修空间。
- ★ 如果在室外机的前面墙高超过 1500mm，前面需要预留最小 $(500+h2/2)$ mm 的维修空间。
- ★ 如果在室外机的后面墙高超过 500mm，后面需要预留最小 $(300+h1/2)$ mm 的维修空间。
- ★ 如果在室外机的前方设置墙体，请在墙体上设置通风孔。
- ★ 如果室外机顶部距障碍物距离小于 1500mm，或顶部距障碍物间距过小时，应在出风口侧设置导风装置，防止回风短路。
- ★ 如果室外机顶部有障碍物，原则上要求室外机前、后、左、右四面全部开放。

两面有墙时

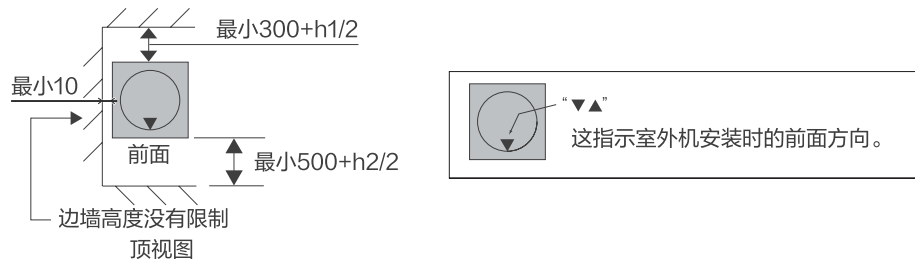
如果室外机邻近高建筑物安装，且两面没有墙时，室外机后面应预留最小 300mm 的维修空间。



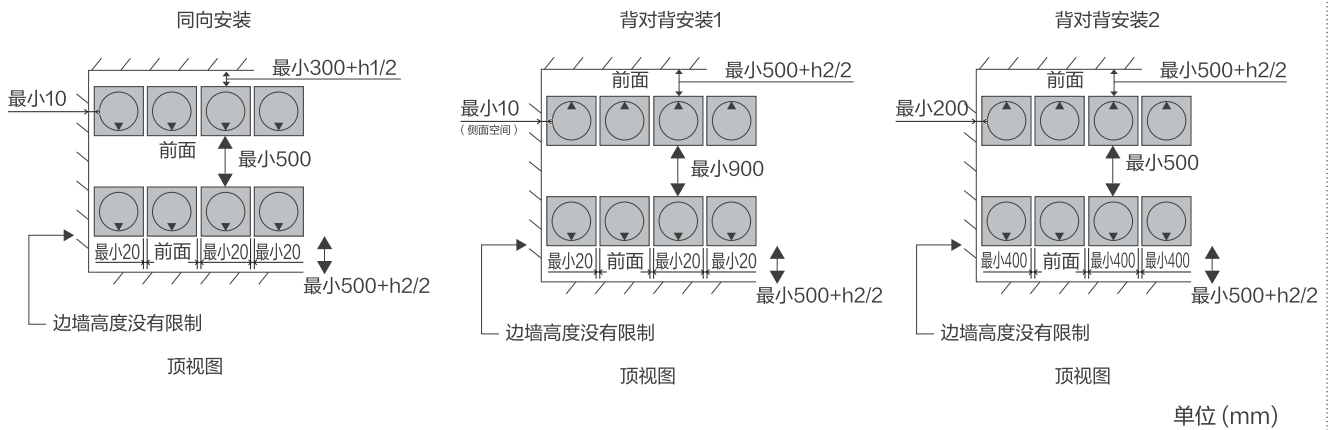
单位 (mm)

三面有墙时

单台安装

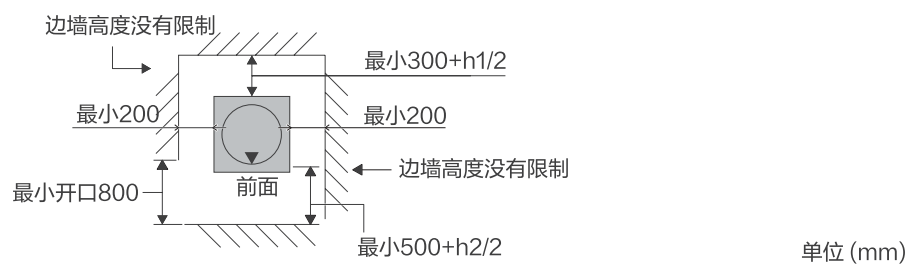


多台 / 系列安装

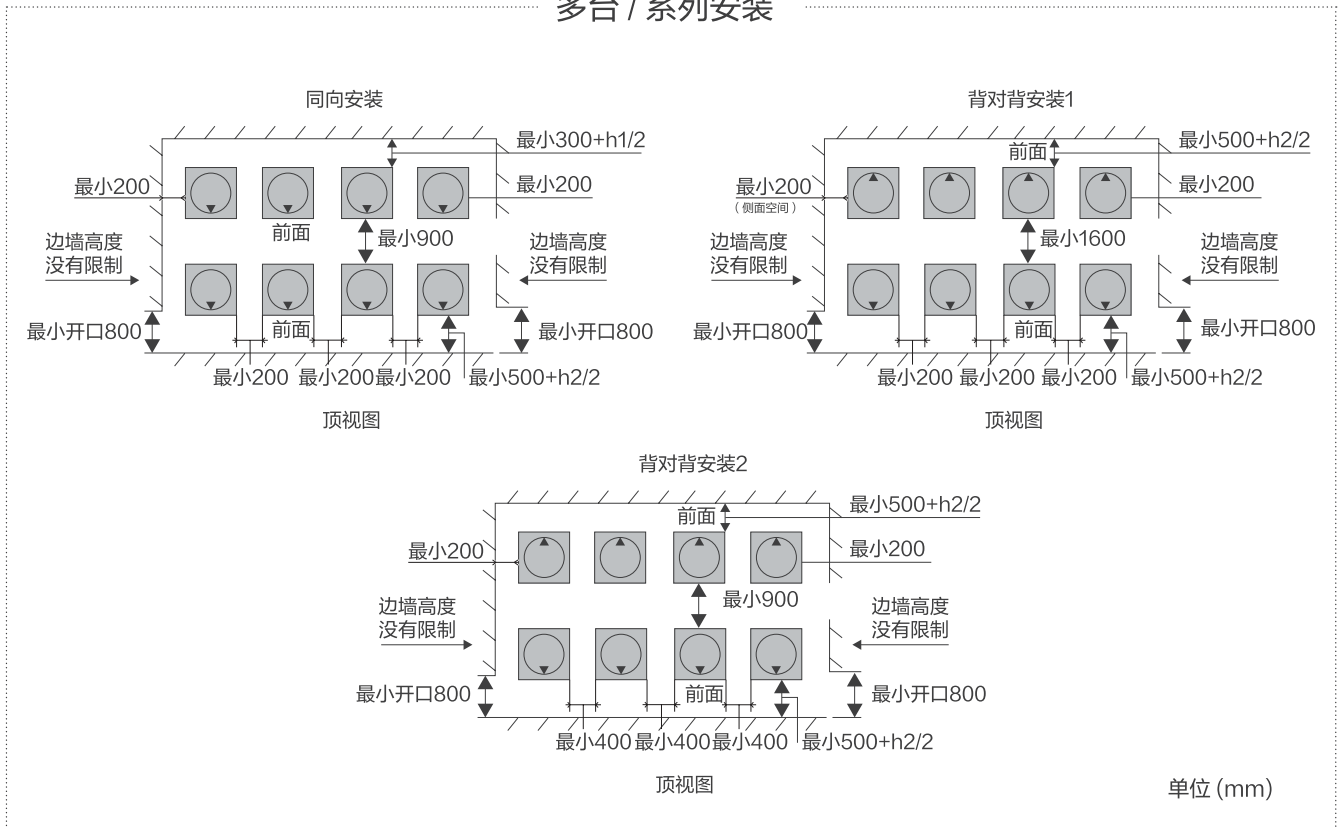


四面有墙时

单台安装

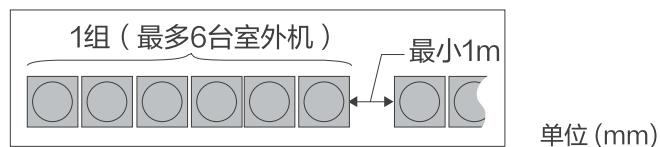


多台 / 系列安装



注意

- 保持室外机上方无遮挡，以防止每一台室外机的进风与回风短路。
- 上述图表尺寸为室外机在标准工况（运行模式：制冷，外环温：35度）下运行提供了足够的运行与维护空间。如果室外机周围环境温度较高，并且有回风短路情况发生时，需要结合实际安装条件，根据外机回风风量的计算，进行安装尺寸调整。
- 当多台外机同向安装时，一组最多允许安装 6 台室外机。相邻两组室外机间的最小间距不低于 1m。

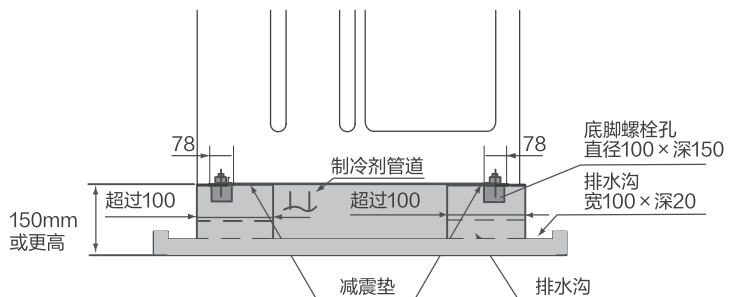


- 如果机器四周都有墙壁，应至少将其中的一面墙壁部分打开。

● 安装

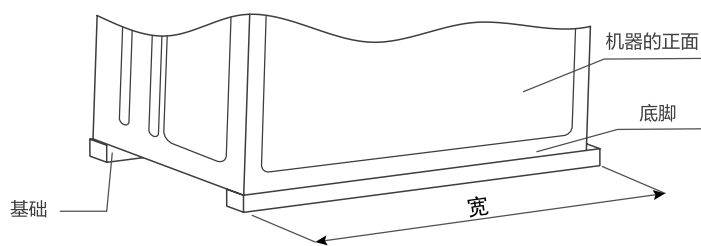
■ 混凝土基础

- (1) 基础高度应超过地面 150mm 以上。
- (2) 在基础周围设置排水沟保证排水顺畅。



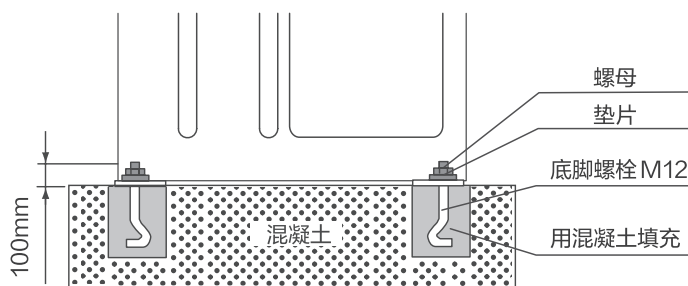
单位 (mm)

请按右图表示设置混凝土基础。



- (3) 当安装室外机时，请使用现场准备的底脚螺栓固定机器。

★ 请确认室外机底脚螺栓固定安全牢固。



单位 (mm)

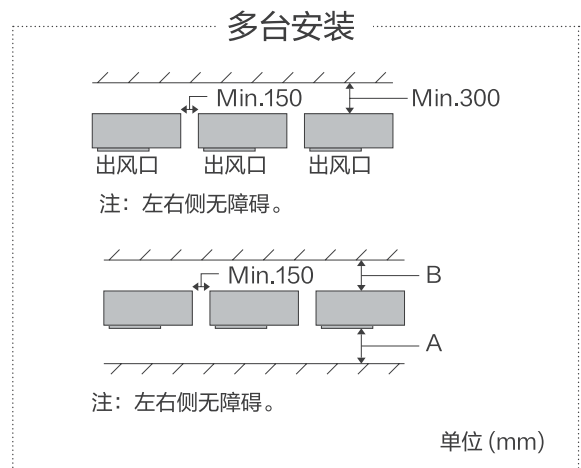
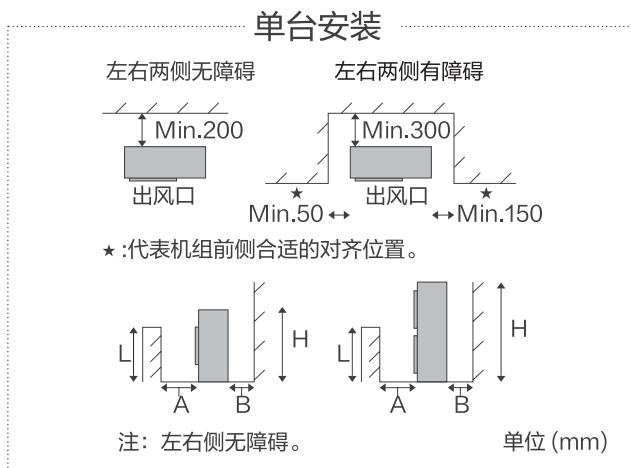
2 侧出风

● 安装空间

为了保证机组通风良好避免机组能力下降或发生故障，室外机的安装位置需要留有足够的操作和维护空间。如果安装位置空间有限，可参考下图所示。
(Max.: 最大距离 ; Min.: 最小距离)

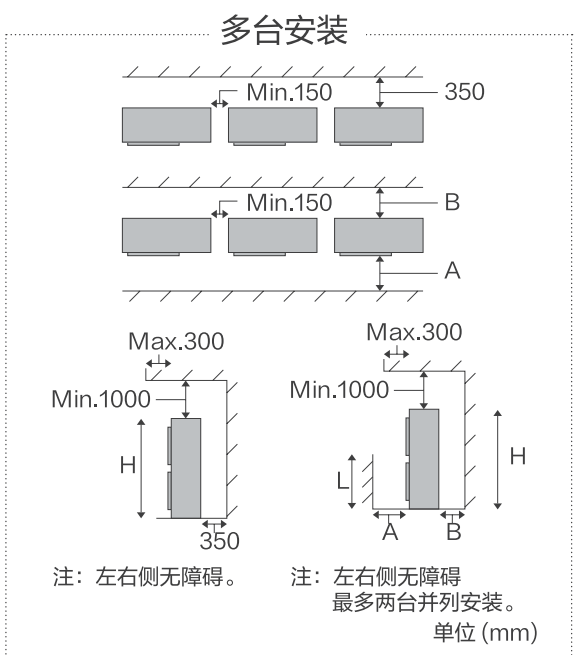
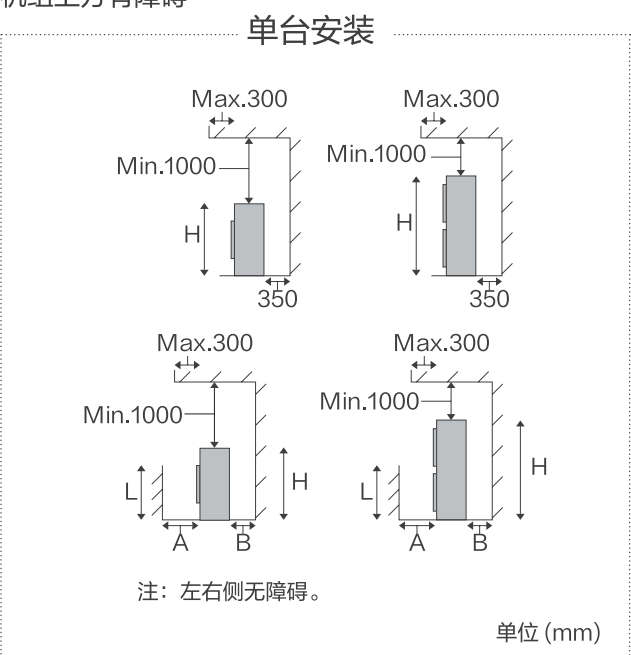
机组进风口有障碍时

机组上方无障碍



注:上图中带阴影的实线和粗实线均表示壁面(障碍)。

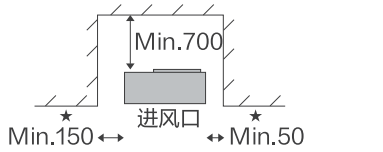
机组上方有障碍



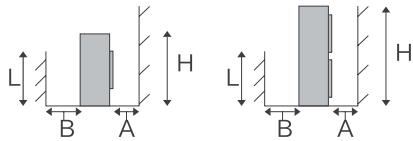
注:上图中带阴影的实线和粗实线均表示壁面(障碍)。

机组出风口有障碍且机组上方无障碍时

单台安装



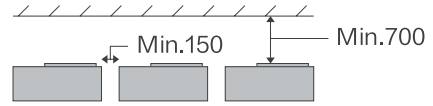
“★”部为机组进风侧合适的对齐位置。
注：左侧或者右侧无障碍。



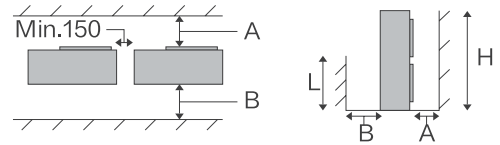
注：左右侧无障碍。

单位 (mm)

多台安装



注：左右侧无障碍。



注：左右侧无障碍
最多两台并列安装。

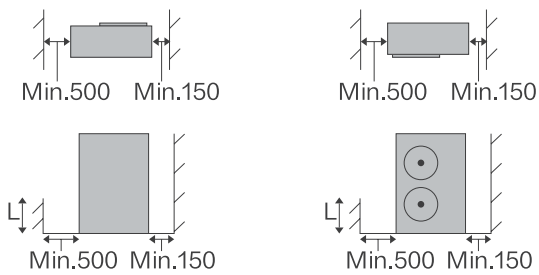
单位 (mm)

注：上图中带阴影的实线和粗实线均表示壁面（障碍）。

机组左右侧有障碍时

机组上方无障碍

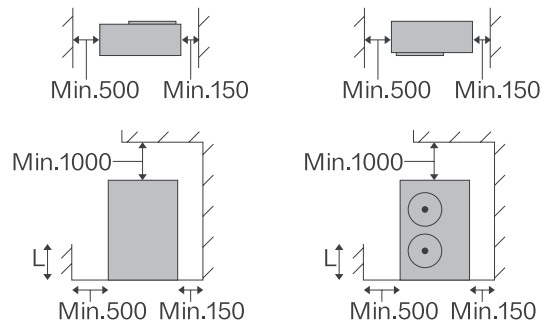
单台安装



单位 (mm)

机组上方有障碍

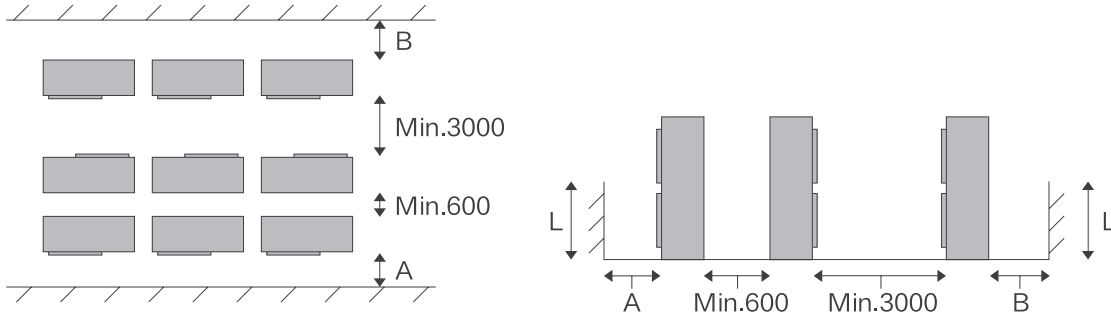
单台安装



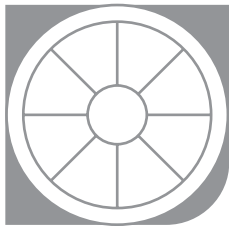
单位 (mm)

注：上图中带阴影的实线和粗实线均表示壁面（障碍）。

多排机组安装时



室外风扇导风罩安装时



外接风管时，允许在图示范围（送风格栅往外 20mm 范围内）使用自攻钉固定

注：

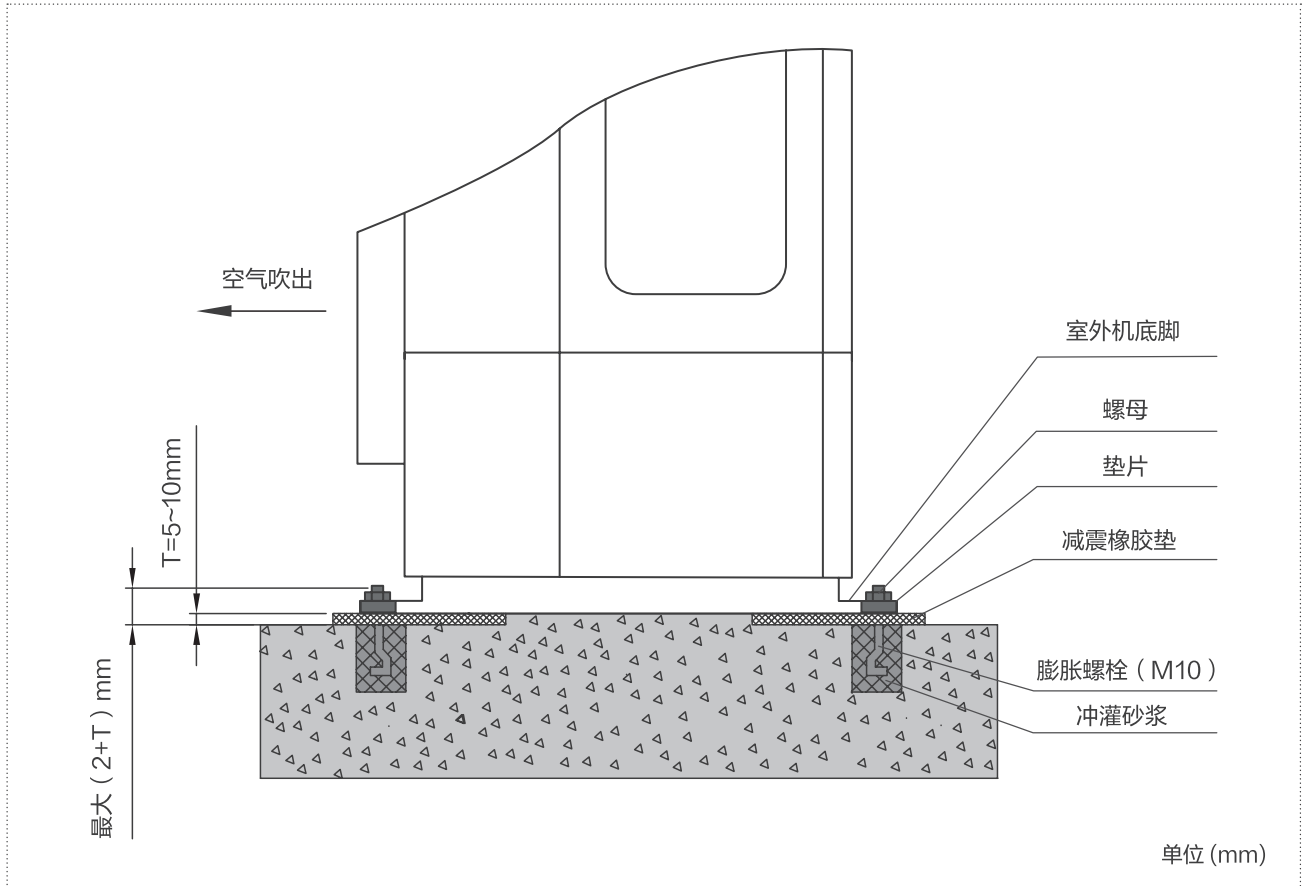
- 如果 L 大于 H ，将室外机安装位置加高，以便 H 大于或等于 L 。在此种情况下，必须保证机组安装基座牢固。
- 无论在何种情况下，安装室外机都不允许造成气流短路。

L	A (mm)	B (mm)
$0 < L \leq 1/2H$	≥ 600	≥ 300
$1/2H < L \leq H$	≥ 1400	≥ 350

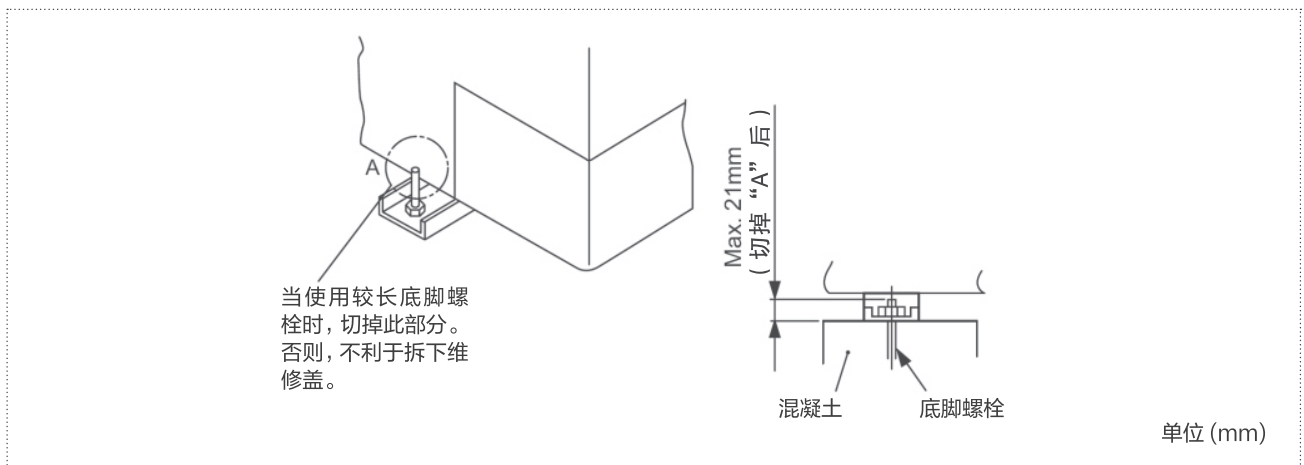
● 安装

(1) 使用底脚螺栓紧固室外机

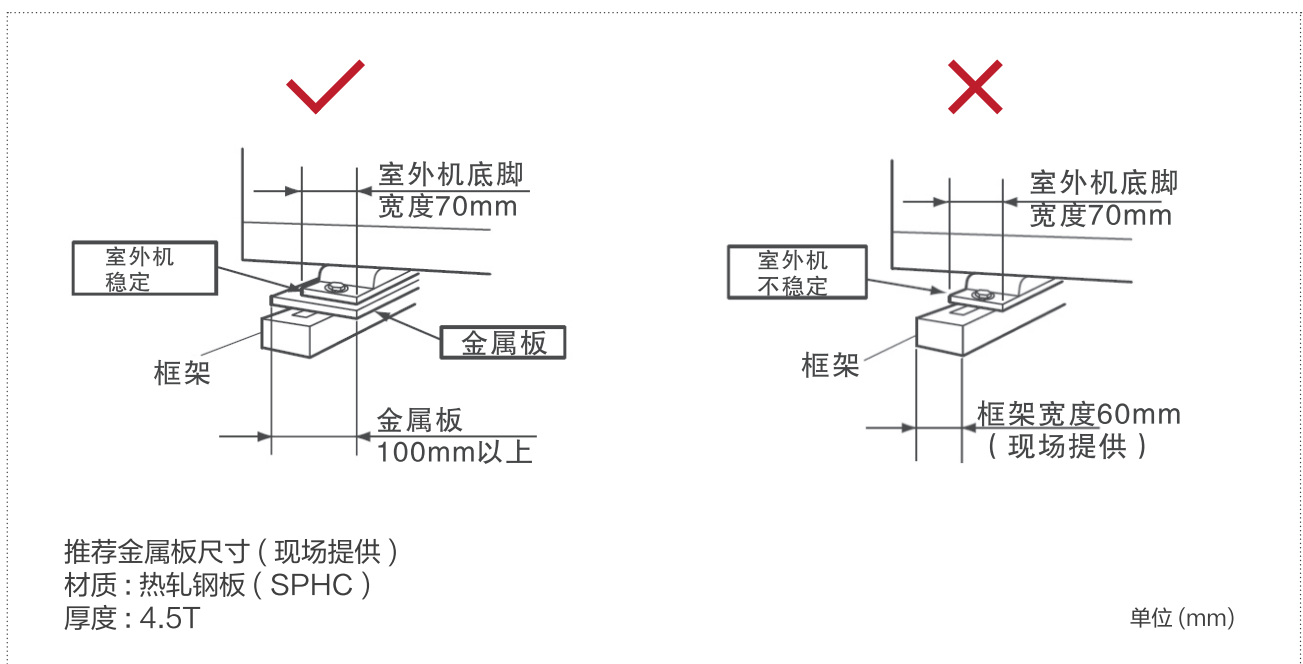
在固定室外机前，为了避免机组的震动通过机组的安装基座传递到室内，影响舒适性，应如下图所示，在机组的基脚处安装 5~10mm 厚度的减震橡胶垫（部分机型附件袋中出厂标配减震橡胶垫，未标配机型现场提供）。



(2) 底脚螺栓紧固室外机示例



- (3) 为防止室外机倾斜、产生异常噪音、或由于强风和地震造成倾倒，要切实固定室外机。
- (4) 在屋顶或阳台安装机组时，寒冷的早晨冷凝水有时会结冰。因此，避免在人常走的地方排水，防止滑倒。
- (5) 室外机的整个底座要安装在基座上，当采用减震胶垫时，胶垫也要同样固定在基座上。当采用现场提供的金属框架安装室外机时，要使用金属板加宽固定底座，保证机组的底脚不得悬空。如下图所示。



⚠ 警告

- 室外机安装在屋顶或阳台时，为避免冬季排水沟周围结冰打滑，严禁向人员经常行走的区域内排水。
- 室外机必须使用排水管时，使用排水管接口装置（可选配）。在寒冷区域，不要在接水盘上使用排水管接口装置，冷凝水在排水管内可能结冰并引起排水管道破裂。
- 室外机应在前后、左右方向均为水平安装（用水平尺）。检查并确认四个方向（前、后、左、右）的倾斜度不超过 10mm。
- 不要在人行道上安装室外机，冷凝水可能滴落到行人身上。如果必须安装在这种地方，需要设置附加的接水盘。

3 配管施工

- 在制冷循环系统中使用制冷剂。
当检查漏点和进行气密性测试保压时，不要将氧气、乙炔或其它可燃性并有毒气体充入制冷管道。
- 每一台室外机都要进行配管连接，确认制冷配管连接在同一个制冷系统内。
- 选择干净的铜管。确认在铜管内壁没有灰尘和水份。在连接配管前，应使用干燥的空气或氮气吹铜管内壁，去除内部的灰尘或杂质等。不要使用锯和砂轮等能产生金属碎屑的工具切割铜管。
- 焊接过程中请使用金属板保护回油管和压缩机隔音罩。
- 确认系统同一段制冷管路中，气管和液管长度相同。
- 制冷管路的安装条件根据所连接室内机数量的不同而不同。

警告

- 配管施工必须由专业人员进行操作。用现场提供的符合国标要求的制冷管道连接室内、室外机。每隔一定长度应设一处支撑，避免制冷管道碰到建筑物的墙壁、天花板等。（配管振动会引起异常音。配管长度较小时请特别注意。）
- 在扭紧纳子时，不要过度用力。否则，纳子接口可能破裂并导致制冷剂泄漏。
- 去除截止阀封帽时，确认管内没有气体，否则可能发生爆裂导致受伤。

从第一分歧管到最后分歧管的配管连接

室内机容量 (KW)	气管 (Φmm)	液管 (Φmm)
Q<16	15.88	9.53
16 ≤ Q<25	19.05	9.53
25 ≤ Q<33.5	22.2	9.53
33.5 ≤ Q<45	25.4	12.7
45 ≤ Q<50.4	28.6	12.7
50.4 ≤ Q<72.9	28.6	15.88
72.9 ≤ Q<100.8	31.75	19.05

室内机容量 (KW)	气管 (Φmm)	液管 (Φmm)
100.8 ≤ Q<156.8	38.1	19.05
156.8 ≤ Q<190.4	44.5	19.05
190.4 ≤ Q<207.2	44.5	22.2
207.2 ≤ Q<252	50.8	22.2
252 ≤ Q<274.4	50.8	25.4
274.4 ≤ Q	50.8	28.6

最后分歧管和室内机之间的配管管径以室内机为准。

单体室外机到室内机间的当量配管长度大于 100m（机型不同，此数值会发生变化，具体以现场施工设计数据为准）时，主配管的气管和液管都要相应的放大一号。

- 配管的选择以现场设计的且符合国标要求的为准。

★ 应特别注意制冷剂的泄漏

在安装空调机前，应注意室内制冷剂的临界浓度，以防泄漏事故。

$$\frac{\text{系统中制冷剂总量(kg)}}{\text{室内机控制空间(m}^3\text{)}} \leq \text{临界浓度 (kg/m}^3\text{)}$$

\uparrow
0.39kg/m³

按照 GB 9237（制冷系统及热泵 安全与环境要求）要求，临界浓度应小于 0.39kg/m³。
如果检测浓度大于 0.39kg/m³ 时，采取以下措施：

- (1) 准备 1 台检测仪及用其控制运行的排气扇。
- (2) 打开在墙或门等处的换气口，以降低制冷剂的浓度。
(在低于门的位置，应设置面积相当于地板面积的 0.15% 以上的换气口。)

注意

■ HFC 气体 R410A 最大允许浓度

R410A 制冷剂是不燃、无毒气体。

但是如果泄漏，制冷剂气体进入房间有可能导致窒息。

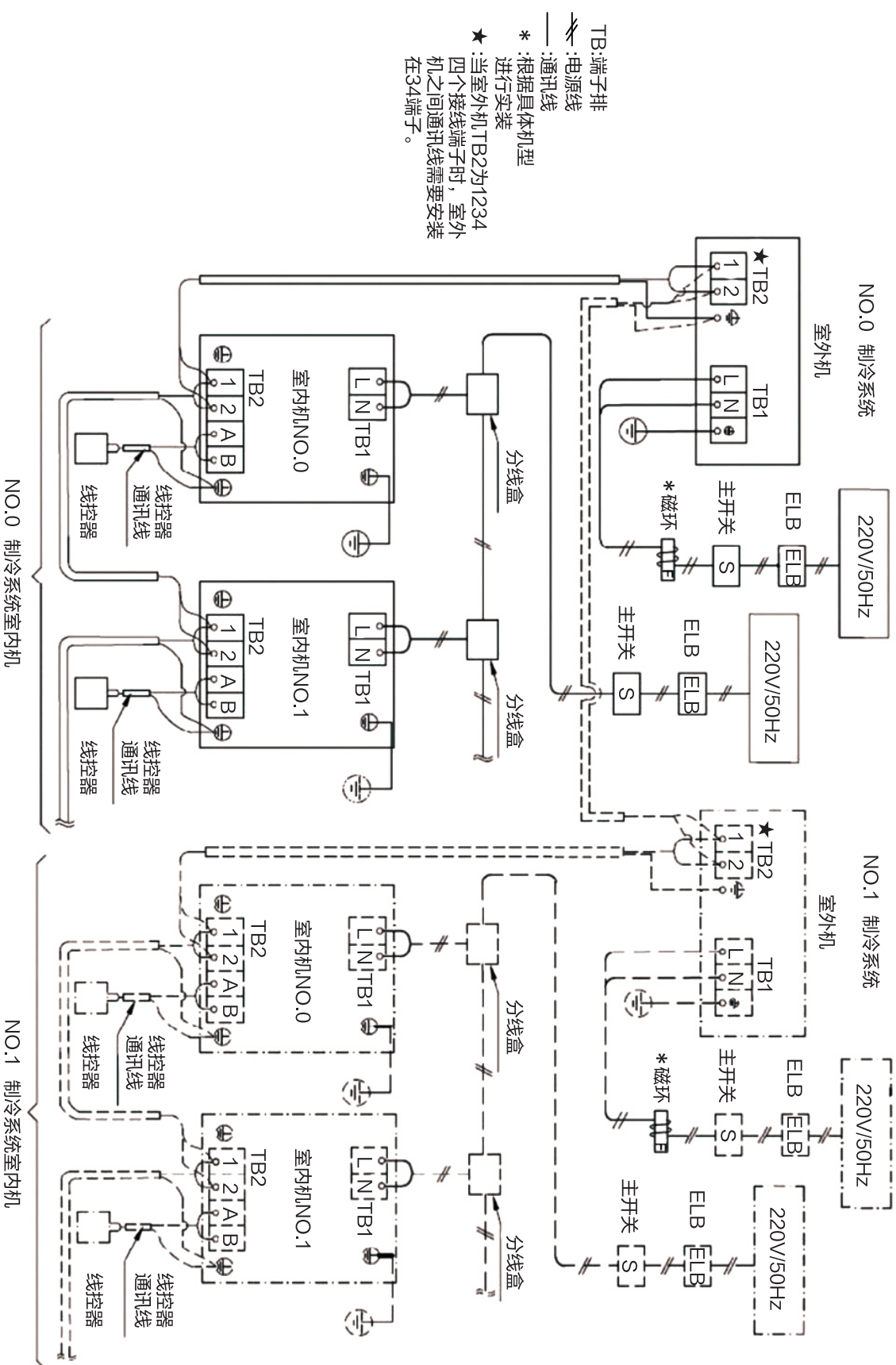
如当地有特殊法规，按当地要求。

配线简要

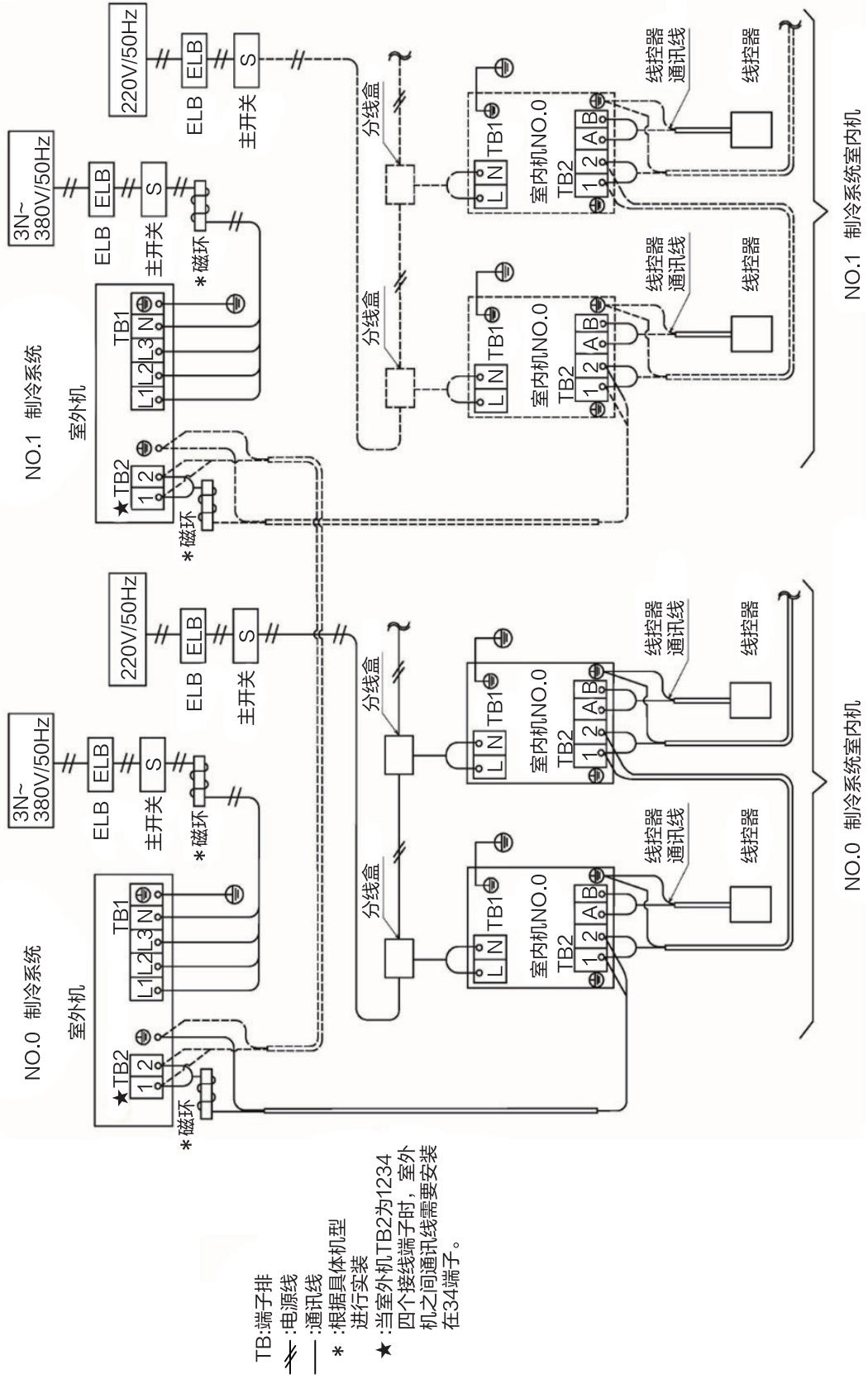
警告

- 在进行电气接线或定期检查前，关闭室内机和室外机的主电源开关，并等待至少 10 分钟。
- 在进行电气接线作业或定期检查前，需检查确保室内风扇和室外风扇已经停止。
- 对电线、排水管、电气件等部件加以保护，以防老鼠及其它小动物破坏。如未加保护，老鼠可能会咬坏器件，导致火灾发生。
- 避免电线与机内的制冷配管、钣金边缘以及电气部件接触。否则，电线会被损坏甚至会引起火灾。
- 室外机的电源必须连接中等感应速度的 ELB(漏电断路器，动作时间 0.1 秒或者更小)、CB(断路器)和 S(主开关)。否则，可能会导致电击或火灾。
- 必须将配线固定牢固。接线端子受外力可能会引起火灾。
- 现场开关或电源(通讯)线路出现老化时，建议不要再使用。否则，可能导致故障、机器毁损、电击或火灾。
- 严禁使用空调电源端子排转接电源线。
- 当电源线较长时，选择最小号的电线使其压降在 2% 以内。
- 电源运行范围：
 - 工作电压：额定电压的 90% 至 110%
 - 不平衡相：室外机主电源线端测得每相电压偏差必须在 3% 以内
 - 启动电压：应高于额定电压的 85%
- 不要把地线连接到气管、水管和避雷针上。
 - 气管：当气体泄漏时会发生爆炸和火灾。
 - 水管：当使用硬乙烯管时地线是无效的。
 - 避雷针：当使用避雷针时，大地电位会异常地增加。
- 在所有的检查要点都查清楚之前，不能启动系统。
 - 室外机电线的连接如下图所示。
 - 具体细节以贴于电器盒表面的“电气接线图”为准。

< 220V~50Hz >



< 3N~380V/50Hz >



保护和控制装置

压缩机保护

压缩机可能采用以下装置保护。(机型不同,压缩机采用的保护装置也可能不同,以下仅为示例,具体以产品配置为准)

- (1) 高压压力开关;当压缩机排气压力超出设定值时,会产生动作,停止运行。
- (2) 曲轴箱加热带:此加热带可防止润滑油在冷启动时发泡,在压缩机停止时它也工作。

室外机的电参数及电线规格

室外机容量 (10 ³ W)	电源	最大电流	通讯线规格
参考铭牌			0.75mm ²
合计电流 (A)	电源线 (mm ²)		※1当电流超出 63A 时, 不要串联接线。
l ≤ 6	2.5		
6 < l ≤ 10	2.5		
10 < l ≤ 16	2.5		
16 < l ≤ 25	4		
25 < l ≤ 32	6		
32 < l ≤ 40	10		
40 < l ≤ 63	16		
63 < l	※1		

注:断路器规格值见性能参数表

注:

- 现场配线时要依照当地法律法规的规定,且所有接线作业必须由有资格的专业人员进行。
- 上述电源线尺寸参照相关标准。
- 电源线选用不得轻于 GB/T 5013.1 规定的氯丁橡胶护套线 57 号线的要求,电源线要使用铜导线。
- 弱电通讯回路配线规格不低于 RVV(S)P 屏蔽线或同等品,屏蔽层需接地。
- 在电源和空调机组之间,应安装能够确保全极断开的开关,此开关触点间距应不小于 3mm。
- 如果电源线损坏,须及时联系经销商或指定维修部门的专业人员进行维修更换。
- 安装电源线时,接地线须长于载流导线。

试运行

- 安装完毕后，只有当所有检测点查清后才可启动机器，且必须由专业工程师进行试运行，在此之前，用户不得擅自操作，否则造成机器故障、财产损失、人员伤亡，本公司概不负责。
- 机器的最佳使用方法、运转方法指导、维护和保养信息、非异常现象，请参考室内机随机说明书。

保修单			
业主信息	业主姓名		联系电话
	工程地址		
销售安装	经销单位		负责人
	地址		电话
期限	保修时间： 年 月 日 — 年 月 日		
经销单位（盖章）：		业主意见：	
负责人（签字）： 年 月 日		业主（签字）： 年 月 日	
<p>1. 保修服务承诺</p> <p>(1) 保修期内免费修理和更换零部件；</p> <p>(2) 终生维修；</p> <p>(3) 保修期外提供有偿服务并以优惠价格提供维修备件。</p> <p>2. 保修凭证</p> <p>(1) 《保修单》载明的保修时间；</p> <p>(2) 如无《保修单》，以购物发票（合同）载明的日期起计算整机 24 个月，主要零部件 36 个月；</p> <p>(3) 如无 1、2 项相关凭证，则以室外机铭牌的生产日期延后 6 个月开始计算整机 24 个月，主要零部件 36 个月。</p> <p>3. 属于下列情况之一，不在保修范围之内，本公司将提供有偿维修保养服务。</p> <p>(1) 非本公司或其授权经销商销售的；</p> <p>(2) 用户电源不良及用户使用、保管、运输和维护不当而损坏的；</p> <p>(3) 超过保修期限的，凭证型号与维修产品型号不符或者涂改的；</p> <p>(4) 非本公司授权的安装、服务单位进行安装或维修造成损坏的；</p> <p>(5) 自行拆卸或维修产品造成损坏的；</p> <p>(6) 假冒或非本公司生产的产品；</p> <p>(7) 因不可抗力造成损失的；</p> <p>(8) 非本公司承诺的保修服务内容；</p> <p>(9) 对于涉水产品，当环境温度低于冰点时，请确保机组处于上电状态；如长期不使用，须将水系统的水放干净，避免冻结损坏机组。未按以上约定导致我公司的设备及业主其他设备损坏的，不属于本公司责任。</p>			

《有害物质含量表》

产品中有害物质的名称及含量						
空调室外机	有害物质					
	铅 (Pb)	汞 (Hg)	镉 (Cd)	六价铬 (Cr(VI))	多溴联苯 (PBB)	多溴二苯醚 (PBDE)
压缩机及其配件	×	○	○	○	○	○
润滑油	○	○	○	○	○	○
制冷剂	○	○	○	○	○	○
电机	×	○	○	○	○	○
换热器	○	○	○	○	○	○
容器类	×	○	○	○	○	○
管路件	×	○	○	○	○	○
阀类	×	○	○	○	○	○
螺钉、螺栓等紧固件	○	○	○	○	○	○
钣金类	○	○	○	○	○	○
包装类	○	○	○	○	○	○
保温、阻尼块类	○	○	○	○	○	○
塑料件	○	○	○	○	○	○
发泡类	○	○	○	○	○	○
橡胶件	○	○	○	○	○	○
电源线及连接线	○	○	○	○	○	○
印刷电路板及电器元器件	×	○	○	○	○	○
印刷件	○	○	○	○	○	○
其它密封类	○	○	○	○	○	○
其它印记类	○	○	○	○	○	○

本表格依据 SJ/T 11364 的规定编制
 明细中的部件为不同型号所包含的主要部件汇总，本产品是否包含该部件，以产品的实际配置为准。
 ○：表示该有害物质在该部件所有均质材料中的含量均在 GB/T 26572 规定的限量要求以下。
 ×：表示该有害物质至少在该部件的某一均质材料中的含量超出 GB/T 26572 规定的限量要求，上表中打“×”的部件，由于技术原因目前无法实现替代，后续随着技术上的进步将逐渐改进。
 如果产品中附属电池，电池的环保使用年限为 ② 年或参照电池的相关标准和标识。

为了保护环境及人类健康：

1. 本产品报废后请与生活垃圾分开，消费者有责任将其送至有资质的回收点。
2. 回收处理中心将通过适当的方法回收再利用产品中的材料。
3. 在环保使用期限到期后，请及时联系当地经销商或服务商进行更换。
4. 关于本产品回收处理的详细信息请咨询当地政府、废品处理中心或经销商。



检 验 员	CERTIFICATE 合格证
<div style="border: 1px solid black; border-radius: 50%; padding: 10px; width: 100px; margin: 0 auto;"> <p style="text-align: center; font-size: 24px; margin: 0;">合格</p> <p style="text-align: center; font-size: 12px; margin: 0;">生产日期见铭牌</p> <p style="text-align: center; font-size: 24px; margin: 0;">检</p> </div>	<p>产品名称: 空调器室外机</p> <p>型 号: 见产品铭牌</p> <p>编 号: 见产品铭牌</p> <p>青岛海信日立空调系统有限公司</p>



此二维码仅适用于
不大于14kW的机型



日立变频中央空调服务
点击个人中心获取更多服务



日立官方微信
深入互动, 日立有你更精彩

客户服务热线: **400-860-1111**

官网: <http://www.hitachi.com>
电子邮件: hhsc@hitachi.com

青岛海信日立空调系统有限公司

公司地址: 中国青岛经济技术开发区前湾港路218号 邮编: 266510

本公司致力于不断地对产品进行改进, 如有变更恕
不另行通知。

附录

一、性能参数

型号	额定制冷量 (W)	额定制冷输入功率 (W)	额定中间制冷量 (W)	额定中间输入功率 (W)	额定最小制冷量 (W)	额定最小制冷输入功率 (W)	额定制热量 (W)	额定制热输入功率 (W)	额定中间制热量 (W)
RAS-100FSPUNQ	10000	2560	5000	780	2500	300	11200	2670	5600
RAS-125FSPUNQ	12500	3470	6250	830	3125	490	14000	3420	7000
RAS-140FSPUNQ	14000	4000	7000	900	3500	510	16000	3800	8000
RAS-160FSPUNQ	15500	4360	7750	1060	3875	550	18000	4460	9000
RAS-180FSPUNQ	18000	5460	8000	1610	4500	610	20000	5130	10000
RAS-200FSPUNQ	20000	5850	10000	1980	5000	735	22400	5610	11200

型号	额定中间制热功率 (W)	额定最小制热量 (W)	额定最小制热输入功率 (W)	低温制热量 (W)	低温制热输入功率 (W)	待机功率 (W)	熔断器容量 (A)	断路器 (A)	高*宽*厚 (mm)
RAS-100FSPUNQ	850	2800	440	8400	2550	10	40	40	1250*950*320
RAS-125FSPUNQ	1050	3500	590	10500	3630	10	40	40	1250*950*320
RAS-140FSPUNQ	1200	4000	660	12000	4400	10	40	40	1250*950*320
RAS-160FSPUNQ	1450	4500	690	14100	5100	10	40	40	1650*950*320
RAS-180FSPUNQ	1600	5000	770	16000	7580	10	40	40	1650*950*320
RAS-200FSPUNQ	1930	5600	810	18000	8470	10	40	40	1650*950*320

注：技术改动后所有数据会有所变动。

二、性能连接方案

室外机型号	性能参数	联机室内机型号	数量 (台)	静压 (Pa)
RAS-100FSPUNQ	IPLV(C)	RCI-28FSKZNQ	4	0
		RCI-18FSKZNQ	2	0
	APF	RCI-28FSKZNQ	1	0
		RCI-50FSKZNQ	1	0
RAS-125FSPUNQ	IPLV(C)	RCI-36FSKZNQ	4	0
		RCI-18FSKZNQ	1	0
	APF	RCI-28FSKZNQ	1	0
		RCI-50FSKZNQ	2	0
RAS-140FSPUNQ	IPLV(C)	RCI-28FSKZNQ	2	0
		RCI-50FSKZNQ	2	0
	APF	RCI-28FSKZNQ	2	0
		RCI-50FSKZNQ	2	0

室外机型号	性能参数	联机室内机型号	数量 (台)	静压 (Pa)
RAS-160FSPUNQ	IPLV(C)	RCI-28FSKZNQ	4	0
		RCI-18FSKZNQ	2	0
	APF	RCI-28FSKZNQ	1	0
		RCI-50FSKZNQ	1	0
RAS-180FSPUNQ	IPLV(C)	RCI-36FSKZNQ	4	0
		RCI-18FSKZNQ	1	0
	APF	RCI-28FSKZNQ	1	0
		RCI-50FSKZNQ	2	0
RAS-200FSPUNQ	IPLV(C)	RCI-28FSKZNQ	2	0
		RCI-50FSKZNQ	2	0
	APF	RCI-28FSKZNQ	2	0
		RCI-50FSKZNQ	2	0

注：当多联式空调（热泵）机组室内外机配置方式不同时，性能参数会发生变化。

三、产品设计温度范围

		最高 (DB/WB)	最低 (DB/WB)
制冷运行	室内	32/23	21/15
	室外	稳定运行:48 间歇运行: 48-52	-5
制热运行	室内	30	15
	室外	稳定运行:23 间歇运行: 23-30	-20/-21

DB: 干球温度, WB: 湿球温度

四、装箱单

序号	名称	单位	数量	备注
1	室外机	台	1	具体外观以实物为准
2	使用及保养指南	册	1	用于室外机安装、维护
3	物联网模块快速使用指南	份	1	用于物联网模块使用、维护
4	安全阀	个	1	用于水路卸压
5	辅助配管组件	套	1	用于气侧截止阀转接： 仅18kW/20kW机型



具体认证机型以
《中国环境标志认证证书》为准



具体认证机型以
《CRAA 产品认证证书》为准



1142067
P01872Q 2021.4 V02