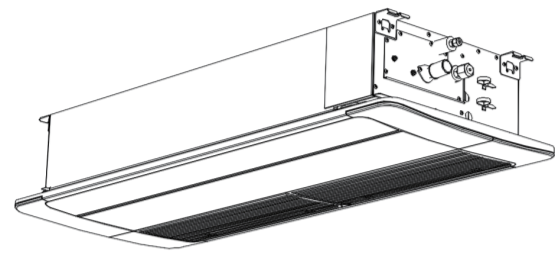


# 使用及保养指南

## 室内机

变频多联式热泵空调  
-单面出风嵌入式-



- 重要事项 P3
- 到货检查 P5
- 使用指导 P6
- 维护和保养 P7
- 非异常现象 P9
- 故障处理 P10
- 安装简要 P11
- 配线简要 P14
- 附录 P16
- 装箱单 P2

P01532Q

**提示** 感谢您购买日立中央空调。在使用此空调机前，请仔细阅读并理解本指南。阅读完毕后，请妥善保存以便日后使用。图片为示意图，仅供参考，具体请以实物为准。

### 装箱单

明 细		备 注
室内机:	1台	
使用及保养指南:	1册	
排水管:	1个	
垫片:	8个	
螺钉:	8个	
卡箍:	1个	
磁环附件袋:	1个	



\*想了解更多详情请登录电脑端官网, 点击“下载4技术指南”查看电子版说明书。  
\*本公司致力于不断地对产品进行改进, 如有变更恕不另行通知。

尊敬的用户:

您好! 感谢您选择和使用本公司产品。为了您更好的了解和使用本产品, 在使用之前, 务必阅读并遵守以下相关事项。

### 重要事项

在标明各种危害严重程度时会使用标志性词语(危险、警告和注意)。关于各种危害等级的定义以及它们对应的标志性词语如下所示:

- 危险** 会造成严重人身伤害, 甚至有导致死亡的危险性。
  - 警告** 可能导致严重的人身伤害, 甚至死亡的危险或不安全情况。
  - 注意** 可能导致轻度的人员受伤或产品以及财产损失的危害或不安全情况。
- 注: 对保养、维修的提示和说明。

- ▶ 本指南应被视为空调设备的一部分, 请妥善保管。
- ▶ 本公司致力于不断地对产品进行改进, 如有变更恕不另行通知。
- ▶ 本公司对于空调机因在特定环境中运转而发生的偶然性损坏事故, 不负任何责任。
- ▶ 本空调只能作为普通空调使用, 不能用于干燥服装、冷冻食品、冷却或加热等其他目的。请勿将空调安装在以下场合。否则可能导致火灾、机器变形或者故障。

- ★ 有油飞溅的地方(包括机油)
- ★ 带有硫化气体或硅元素存在的场所(如温泉等)
- ★ 有易燃气体存在的场所
- ★ 海岸地带多盐性或强酸、强碱的场所, 会腐蚀机体

- ▶ 不要让机器的出风口直接面对动植物, 这样对动植物有不利的影响。
- ▶ 安装和服务工程必须符合当地的标准、法律法规。
- ▶ 空调内机作为“公众不易接近的器具”, 要求空调内机的安装高度不应低于2.5米。
- ▶ 本空调安装只能由经销商或专业人员进行, 如用户自行安装, 可能引起漏水、触电或火灾。
- ▶ 若您有不明之处, 请与经销商或本公司指定的服务中心联系。
- ▶ 为了保护环境, 请勿将产品随意丢弃, 本公司按照国家相关规定可提供回收服务, 并按图标要求可提供可更换的部件。

### 警告

- ▶ 请勿在机器附近1米范围内使用喷雾剂如: 杀虫剂、油漆、发泡或者其他可燃性气体。
- ▶ 如果断路器频繁起作用, 请停止系统运行, 然后联系当地经销商或者客服。
- ▶ 确保接地线已经牢固连接。如果机器没有正确的接地, 可能导致电气故障。请勿把接地线连接到煤气管、自来水管、避雷针或者电话线上。
- ▶ 在进行钎焊时, 确保周围没有可燃性材料。在充注制冷剂时, 请戴上皮手套以防止冻伤。
- ▶ 配管或配线穿过敲落孔时, 应做好保护, 防止割伤, 同时做好密封, 防止机组进水、进虫、老鼠或者其他小动物损坏配线和电器元件。如果未保护部分被损坏, 可能会导致火灾。
- ▶ 牢固固定连接配线, 接线端子部的外力可能导致端子松动, 导致火灾。
- ▶ 确保空调安装时有足够强度的固定, 否则空调可能会坠落、倾倒, 造成机器损坏或人员受伤。
- ▶ 请遵照安装说明书和有关规定、标准来进行电气施工, 否则会因为容量不足或规格不符而造成电气故障或者火灾。
- ▶ 须使用规定的配线和选择正确的配线, 否则, 会导致电气故障或火灾。
- ▶ 在使用前请确保室外机没有被冰雪覆盖。

### 注意

- ▶ 禁止踩踏机器或放置杂物在机器上。
- ▶ 禁止放置额外的材料在机器上或机器内部。
- ▶ 在距离强电磁辐射源(如医疗设备)3米以内, 在室内机、室外机、遥控器和电缆附近3米以内, 应避免强电磁辐射源(如医疗设备)。
- ▶ 机器长时间闲置之后, 如要启动机器, 需压缩机温度满足启动要求或达到一定加热时间再进行启动操作。

注:

- ▶ 建议房间最好每3到4小时通风一次。
- ▶ 热泵空调在下列情况可能不能正常工作:
  - ★ 电力变压器可提供的功率小于、等于空调机的电功率。
  - ★ 大功率用电设备与空调机的电源线相隔太近, 导致空调的电源线会产生很大的感应浪涌电压。
- ▶ 本空调维修保养只能由专业人员进行。

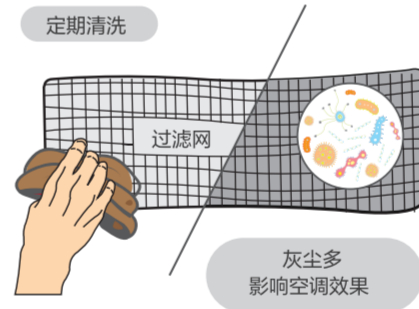
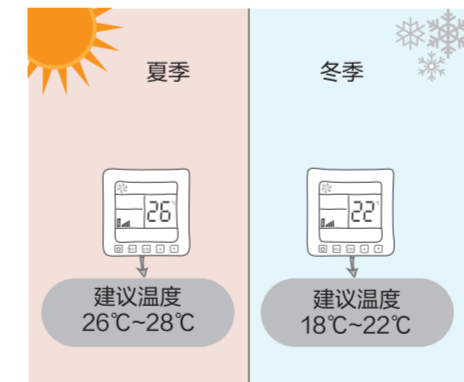
### 到货检查

- ▶ 在接到机器后, 应检查是否有运输损伤。如果发现表面或内部有损伤, 应立即以书面形式向运输公司申报。
- ▶ 检查产品型号、电气参数(电源、电压、频率)及附件, 以判定它们是否合乎要求。机器的标准操作将于本说明书中介绍, 发现问题时, 请与当地经销商联系。未经公司书面同意而更改设备的情况下, 本公司将不负任何责任。

### 正确设定制冷制热温度

制冷: 夏季时, 建议设定温度26~28℃。室内外的温差不能太大, 否则出汗后入室, 将加重体温调节中枢负担。一般情况下空调制冷时调高2℃, 人体并不会感觉很明显, 但空调平均可节能近10%。

制热: 冬季时, 建议设定温度18~22℃, 非常有利于节能且能保证相对舒适度要求的温度。尽量不要使用极端30℃制热温度条件, 不但浪费电能, 且使用空调的房间会更加干燥, 不利于身体健康。



### 维护和保养

使用季节开始时

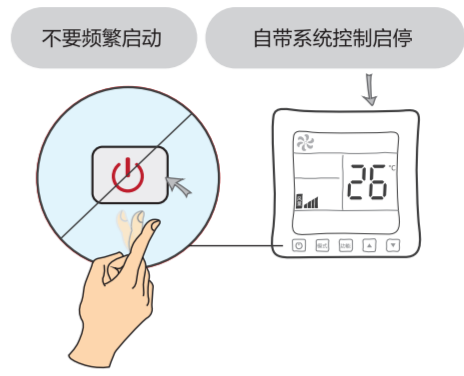
- ▶ 用前须知  
使用前阅读说明书, 检查无线遥控器电池电力是否充足, 检查空调器插头和插座接触是否良好。检查室内和室外机组出风口是否被阻塞, 若有障碍物及时清除。若出现异常应立即停机并请专业技术人员解决, 不可随意操作。

### 注意

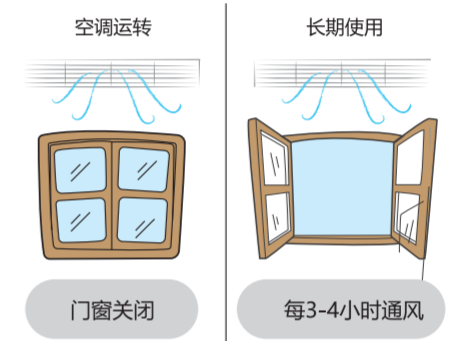
- ▶ 滤网清洗  
停机断电后, 对空调滤网进行拆卸, 取下滤网, 最好用吸尘器清扫再用水洗净, 也可用软刷子刷洗, 在清洗时一定要弯折滤网。如果滤网太脏, 可用加入中性洗涤剂的温水洗涤溶液洗刷, 然后用清水漂洗, 再用软布擦干或在通风处阴干后装入使用。

### 使用指导

- ▶ 空调不应频繁开关  
不要因为房间温度已达到设定值或偏离设定值而频繁手动启动/停止空调, 应当让空调通过自带的精确温控系统来控制启停。

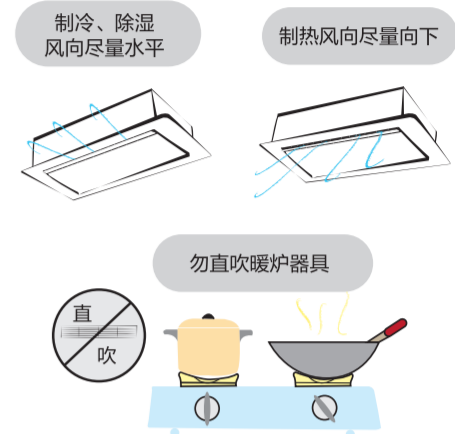


- ▶ 关闭门窗并定期通风换气  
空调运转时, 房间门窗应保持关闭状态, 否则会降低空调的制冷或制热功效。长时间使用时, 建议每隔3~4小时定期开窗通风换气一次, 使新鲜气体进入, 利于健康。



### 风向设定(适用导风板可调机型)

在运转时, 冷空气易下沉聚集于低处, 热空气易上浮聚集于高处。在制冷或除湿运转时, 将风向设定为水平, 制热运转时设定为向下。切勿对进出风口造成阻塞, 一旦出现这种情况, 会降低空调功效或死机, 甚至引发火灾。为避免空调对人直吹, 注意空调的出风口朝向。尤其切勿让空调对着暖炉器具直吹, 否则会导致燃烧不完全而中毒。因此, 调节出风口至适当位置, 并充分利用风向调节功能。(搭配出风口配件时, 可实现风向设定。)

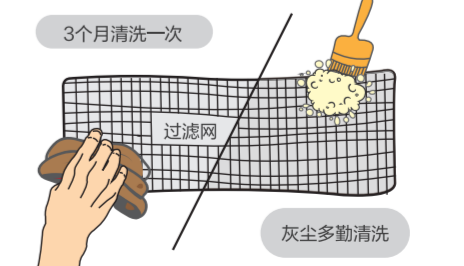


禁止使用温度高于50℃以上的热水清洗, 以免变形。严禁使用汽油、挥发油、混合溶剂、摩擦粉、消毒剂 and 洗洁精等清洗。切勿日晒或烘烤等。



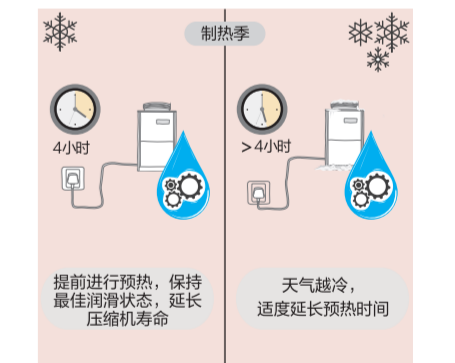
空调室内机若装配长效滤网, 此类滤网一般每隔三个月左右清洗一次。若使用环境灰尘较多时, 空气滤网加速积灰, 风量会减小、能力会降低, 增加清洗次数, 以免因灰尘太多堵塞滤网, 影响空调效果和室内卫生环境。

- ★ 注: 有些空调装有加强型或功能型滤网, 注意按照滤网说明书要求进行保养及更换。有线遥控器上显示“滤网”或滤网标识“ ”等时, 提示需要清洗或更换滤网, 请按按照线控器说明书的指导, 消除显示。



### 提前预热

制热季来临时, 在使用之前应提前4小时以上接通室外机电源, 进行预热。预热时间受天气温度影响, 天气越冷, 建议适度延长预热时间。这样运转更平稳且利于空调压缩机内冷冻机油保持最佳润滑的状态, 延长压缩机寿命。



### 使用季节结束时

- ▶ 关闭电源  
长时间不使用时, 应断电或拔掉电源插头, 减少待机功耗。同时用干净柔软的干布将无线遥控器擦拭干净, 并卸下电池。

- ▶ 深度保养  
一般每隔2~3年, 由专业技术人员对空调进行清洁保养。

注: 图片仅供参考, 具体情况根据搭配的控制器、选配件、室内机型不同而可能有所不同。

- ★ 是否可选配除菌、PM2.5、人感、Nanoe、微孔送风、不降温除湿等更多功能, 请咨询经销商。

## 非正常现象

委托修理之前，请检查以下事项：

非正常现象	说明
开机后，并不立即开始出风或是风量明显低于设定风量	制热：防冷风感控制。刚开机时，盘管温度较低，若立即送风或按高风运行，出风温度会比较低，舒适感较差。 制冷：为了等待导风板打开。
制热运行过程中，风机不送风	机组正在除霜，为防止送出低温风，影响舒适度，风机停止运行。
制热关机后仍然持续送风	吹余热，关机时热交换器温度较高，风机延迟停机吹出余热，保护机组。
制冷时，出风温度略微变高	防冻控制。因制冷时热交换器温度过低，为防止室内换热器温度过低引起积霜。
除湿时，运行风量低于设定风量	为增加除湿效果，低风时除湿效果最佳。
停机中的室内机，自行运转	制冷运转时，当某一室内机停机时间超过2小时，此室内机会进行几分钟的运转，这是为了防止冷冻机油、制冷剂在停机状态时，滞留在室内机中。
从室外热交换器发出水蒸汽	在除霜运行过程中，附在室外热交换器上的冰霜被融化后产生的“水蒸汽”。
开机后机组不运行，显示“运转限制中”	机组未按规定提前上电预热。因气温较低时压缩机温度较低，冷冻机油粘度较低，若压缩机强制运转，可能磨损压缩机（部分机型具备此功能）。
达到设定温度后仍不停机	因设定了不同温度修正值，设定的修正值较高、较低时，会出现此现象。
制热关机时，水泵延迟停机	为防止冷凝水不能及时排除。
停机后，立即重新开机不能重新启动	压缩机3分钟保护控制，避免压缩机频繁启停，等待3分钟，机组重启。
室内机发出异味	长时间使用后气味会粘附在室内机上。请清洗或更换滤网及进风格栅，或保持良好的通风环境。
变形部分发出声响	系统启动或停止时，可能会听到一种轻微声响，这是由于塑料部件热胀冷缩而引起的，属正常现象。
制冷剂流动声响	当机组运行或停止时，可能会听到制冷剂流动的声音，并非机组异常，而是为达到更佳舒适性，以及保护机组的目的。

注：

若机组因断电而停止运行，即使是恢复电源，系统也不会自动重新运行。

除长时间不使用外，请保持主电源处于开启状态。

## 故障处理

(1) 用户可按以下提示，进行自行确认，简单处理。

现象	原因	措施
空调无法运转	① 电源开关未接通 ② 电源开关保险丝熔断 ③ 无线遥控器内的电池电力已耗尽 ④ 定时开机的时间未到 ⑤ 空调集中控制	① 接通电源开关 ② 更换保险丝 ③ 更换电池 ④ 消除或等待原定时间设定 ⑤ 联系集控管理员
空调效果不佳	① 制冷制热模式设定错误 ② 滤网回风口、出风口部分堵塞 ③ 门窗未关闭 ④ 阳光直射到室内	① 恰当设定温度，调整“设定模式” ② 清洗滤网，移除障碍物 ③ 关闭门窗 ④ 使用窗帘、百叶窗或调整设定温度
完全不制冷、制热	① 温度设定不恰当 ② 室内机或室外机进风口或出风口被阻塞	① 恰当设定温度 ② 消除阻塞物

(2) 报修

在使用过程中，如果出现故障，先根据说明书中**非正常现象**和**故障处理**的内容进行确认处理，如仍不能解决或出现空调焦糊味、多次跳闸等现象，则立即关闭空调并拔下电源，拨打客户服务热线：400-860-1111 或联系经销商。

报修时，请提供**客户姓名、联系方式、居住地址、空调安装时间、故障现象**和有**线遥控器**上显示的**故障代码**。

(3) 确保吊顶水平，否则冷凝水无法排出。  
(4) 加强吊顶的开孔部。  
(5) 如下图所示，固定悬吊螺栓。

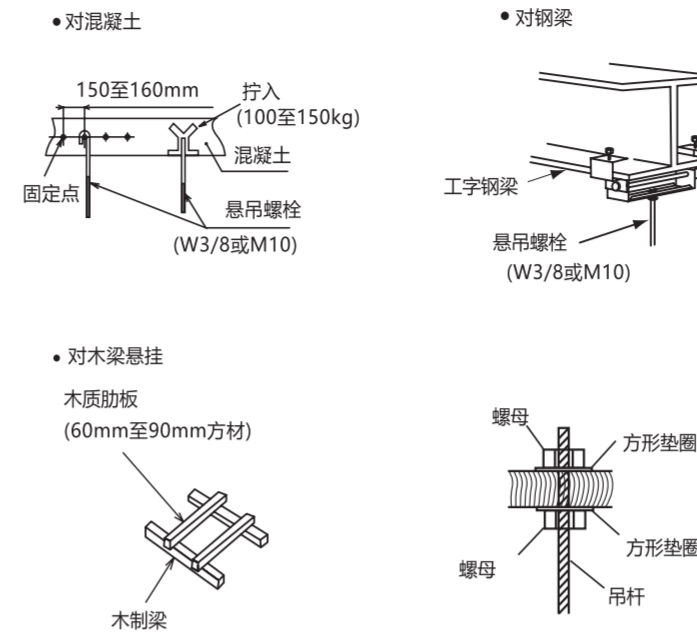


图3 悬吊螺栓的固定

## 安装简要

### 1. 安装空间

- ▶ 将室内机安装在易于操作及维护的空间位置。如图1所示。
- ▶ 在天花板上于管线连接位置附近开一个检修口。
- ▶ 检查确保屋顶有足够强度以悬挂室内机。
- ▶ 检查用于安装出风面板的天花板表面是否平滑。

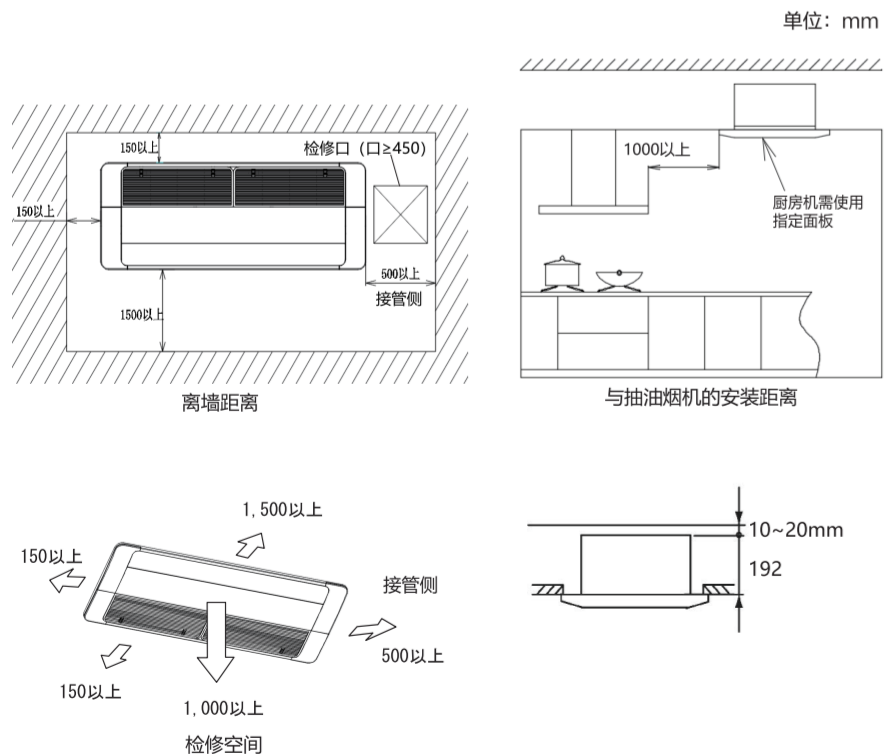
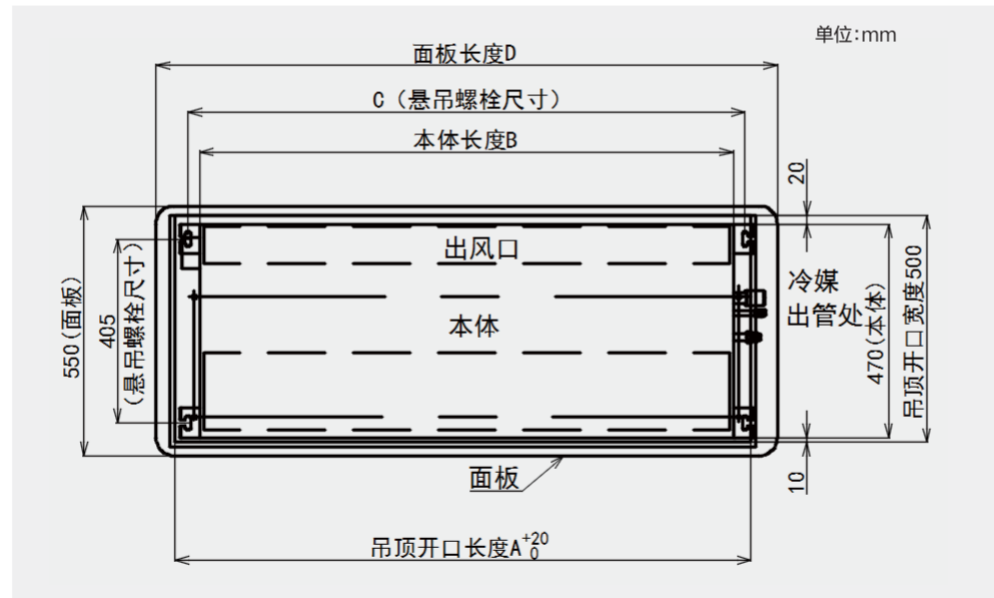


图1 操作和维护空间

### 2. 安装

#### ▶ 吊顶开口，悬吊螺栓

- (1) 选择合适位置和方向安装室内机，测量其位置。仔细考虑走管、配线和维修，选定合适位置和方向。
- (2) 在吊顶上开孔用于安装室内机，安装悬吊螺栓如下图。



型号	尺寸	A	B	C	D
RCIS-22-45*		1000	910	958	1100
RCIS-50-72*		1270	1180	1228	1370

\*：表示型号字母省略。

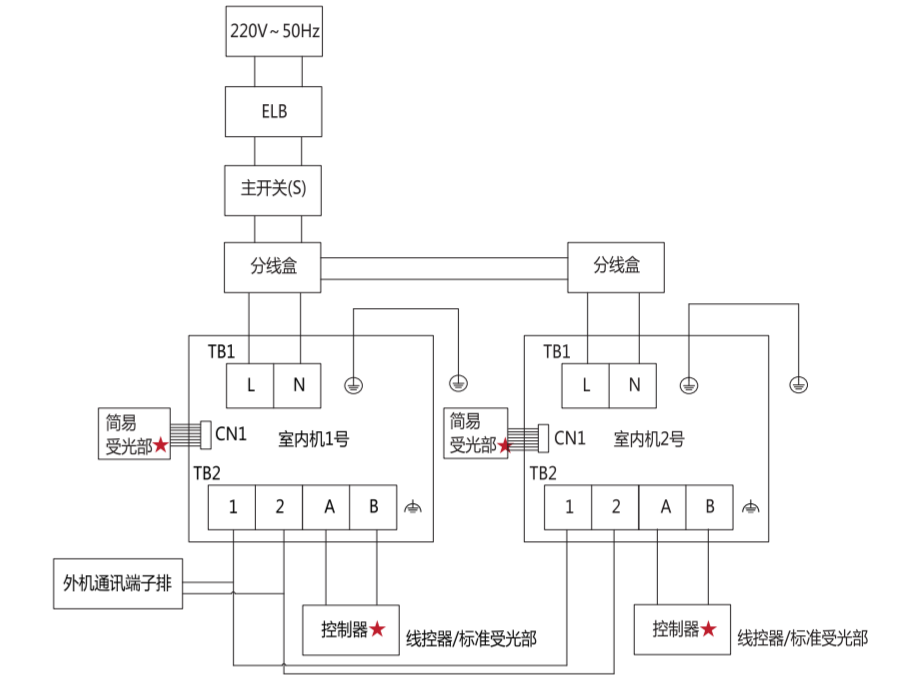
图2 机组安装尺寸及悬吊螺栓位置

## 配线简要

### ▲ 警告

- ▶ 在进行电气接线或定期检查前，关闭室内机和室外机的主电源开关，并等待至少10分钟。
- ▶ 在进行电气接线作业或定期检查前，需检查确保室内风扇和室外风扇已经停止。
- ▶ 对电线、排水管、电气件等部件加以保护，以防老鼠及其它小动物破坏。如未加保护，老鼠可能会咬坏部件，导致火灾发生。
- ▶ 避免电线与机内的制冷剂配管、钣金边缘以及电气部件接触。否则，电线会被损坏甚至会引起火灾。
- ▶ 使用中感应速度的ELB(漏电断路器，动作时间0.1秒或者更小)。如未使用，可能会导致电击或者火灾。
- ▶ 必须将配线固定牢固。接线端子受外力可能会引起火灾。
- ▶ 严禁使用空调电源端子排转接电源线，空调内机侧可以使用电源分线盒扩展电源配线，注意配线容量计算，否则配线容量过小，容易引起火灾。
- ▶ 在所有的检查要点都看清楚之前，不能启动系统。

- ▶ 室内机电线的连接如下图所示。具体细节可参考贴于电器盒表面的“电气接线图”。



★ 为选配件

图4 室内机电线的链接

## 附录：有害物质含量表

空调室内机	产品中有害物质的名称及含量					
	铅 (Pb)	汞 (Hg)	镉 (Cd)	六价铬 (Cr(VI))	多溴联苯 (PBB)	多溴二苯醚 (PBDE)
电机	X	○	○	○	○	○
换热器	○	○	○	○	○	○
管路件	X	○	○	○	○	○
水泵	X	○	○	○	○	○
电加热器	○	○	○	○	○	○
阀类	X	○	○	○	○	○
螺钉、螺栓等紧固件	○	○	○	○	○	○
钣金类	○	○	○	○	○	○
保温、阻尼块类	○	○	○	○	○	○
塑料件	○	○	○	○	○	○
发泡类	○	○	○	○	○	○
橡胶件	○	○	○	○	○	○
电源线及连接线	○	○	○	○	○	○
印刷电路板及电器元器件	X	○	○	○	○	○
印刷件	○	○	○	○	○	○
控制器类(控制器/电池等)	X	○	○	○	○	○
接收器	○	○	○	○	○	○
其它密封类	○	○	○	○	○	○
其它印记类	○	○	○	○	○	○

本表格依据SJ/T 11364 的规定编制

明细中的部件为不同型号所包含的主要部件汇总，本产品是否包含该部件，以产品的实际配置为准。

○：表示该有害物质在该部件所有均质材料中的含量在GB/T 26572规定的限量要求以下。

×：表示该有害物质在该部件的某一均质材料中的含量超出GB/T 26572规定的限量要求，上表中打“×”的部件，由于技术原因目前无法实现替代，后续随着技术上的进步将逐渐改进。

★：如果产品中附属电池，电池的环保使用年限为 2 年或参照电池的相关标准和标识。

为了保护环境及人类健康：

1. 本产品报废后请与生活垃圾分开，消费者有责任将其送至有资质的回收点。
2. 回收处理中心将通过适当的方法回收再利用产品中的材料。
3. 在环保使用期限到期后，请及时联系当地经销商或服务商进行更换。
4. 关于本产品回收处理的详细信息请咨询当地政府、废品处理中心或经销商。